

OKIマイクロライン8480SU3概要

●メーカーサイト

<https://www.oki.com/jp/printing/products/dot/8480su3/index.html>

●マシンサイズ、重量

外寸：598mm(幅)×387mm(奥行)×235mm(高さ)

重量：約20Kg

設置スペース：900(幅)×1580(奥行)

●複写対応枚数 最大8枚

●対応用紙サイズ

※手差し※

(幅) 90~420mm (3.5~16.5インチ)

(長さ) 70~420mm (2.8~16.5インチ)

※フロントトラクタフィーダー(連続印刷)※

(幅) 101.6~406.4mm (4~16インチ)

(長さ) 76.2~355.6mm (3~14インチ)

▲用紙サイズ参考▲

A4 幅201mm 高さ297mm

直行マニフェスト 幅9.2インチ 高さ8インチ 複写枚数7枚

建設マニフェスト 幅10.7インチ 高さ8インチ 複写枚数7枚

(1インチあたり25.4mm)

※複写伝票用紙サイズ(インチ)の確認方法※

複写伝票左右に開いている連続印刷用パンチ穴の数÷2でおおよそのインチサイズがわかります。

例：連続用パンチ穴が16個開いていると2で割って8インチ

●PC接続に関して

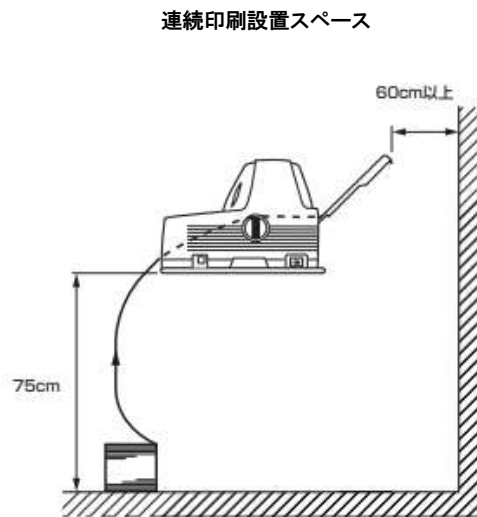
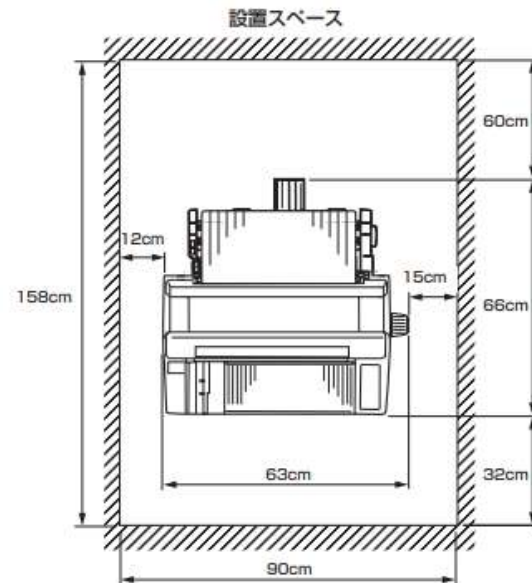
1台のPC運用はUSBケーブルの購入が別途必要

複数台での運用はネットワークカードの購入が別途必要となります。

ネットワークカード

LAN7130E / 4949443102406

<https://www.oki.com/jp/printing/support/consumables-and-accessories/dot/ML8480SU3/>



フォーム名人REBO印字調整方法（フォーム編集側）

1. フォーム編集の場合の用紙選択方法

- ①フォーム編集入力画面内左上“ファイル（F）”又は印刷プレビュー内より“フォーム設定”を選択。
- ②フォーム設定画面“用紙設定”タブの“出力用紙の設定”より任意の用紙サイズを選択。

（例）直行用又は建設用マニフェスト

手差しの場合 サイズ：A4横 印刷の向き：縦 給紙方法：手差し

連続印刷の場合 サイズ15×8インチ 印刷の向き：縦 給紙方法：フロントトラクタフィーダー

なお出力用紙の設定画面内“フォームに記憶”のチェックボックスにを入れると次回印刷時に該当プリンタ選択にて記憶した設定情報を呼び出せます。

2. フォーム編集の場合の印字調整方法

- ①フォーム編集入力画面内左上“ファイル（F）”又は“印刷プレビュー内”より“フォーム設定”を選択。
- ②フォーム設定画面“印刷設定”タブの位置調整から“補正（H）”内右に下にの項目に位置調整したい値（mm単位）を入力し設定。（右及び下に移動する場合、加算 左及び上に移動する場合、減算）
- ③設定後OKボタンを選択。

3. 手差し、連続印刷の共存の為の印字調整

印刷目的に応じて手差し印刷、連絡印刷を切り替える場合の印字調整は

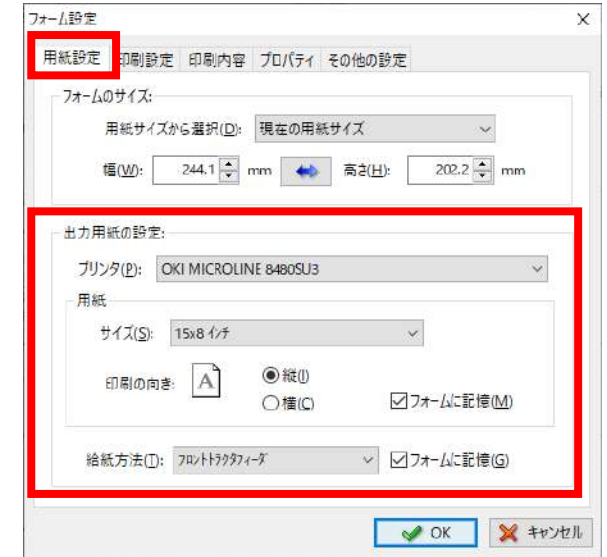
まず手差しにて印字調整を実施（調整方法は上記2の印字調整方法を確認）

手差しにて印字調整が完了したら手差し印刷場所の下にあるスライドバーを左右に動かし印字調整を行う。

ソフト側は都度目的に合った給紙方法をプリンタの設定又はフォーム設定の給紙方法より選択する。



（フロントトラクタスライドバー）



（用紙選択画面）

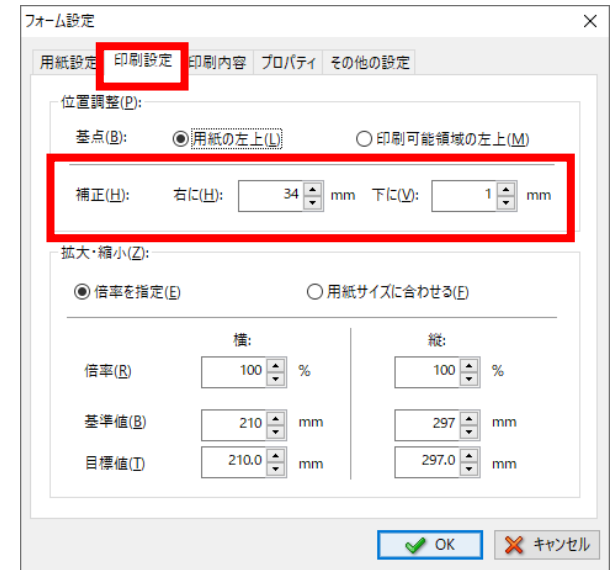


（印字位置調整画面）

フォーム名人REBO印字調整方法（文書作成側）

1.文書作成の場合の印字調整方法（フォームと文書データの関連づけがされている場合）

- ①文書作成を起動し印刷したいデータを開きます。
- ②表示された入力画面上部メニューよりページ（P）を選択し内部にあるフォームを開くを選択します。
- ③フォーム編集が起動し該当のデータが表示されますのでフォーム編集画面内左上のファイル（F）よりフォーム設定を選択します。
- ④フォーム設定にて表示された補正より右に下に目的の数値を加算していきます。
（左、上は減算）数値を入力したら画面内OKボタンを押しフォーム編集画面を表示します。
- ⑤フォーム編集画面が表示されたら画面内左上にある保存ボタンを押し保存します。
- ⑥文書作成画面へ戻り画面上部ページ（P）よりフォーム更新を選択します。
フォーム更新画面が表示されたら更新範囲、更新内容確認の上任意の項目を選び更新します。
以上にて印字調整が可能です。
（ただしフォームデータと文書データが関連付けられていないと更新できません）



（印字位置調整画面 フォーム編集側）

1.文書作成の場合の印字調整方法（フォームと文書データが関連づけされていない場合）

- ①文書作成を起動し印刷したいデータを開きます。
- ②画面上部メニューバーよりファイル（F）を選択後文書設定を選択します。
- ③開かれた文書設定画面より印刷設定タブを選択します。
- ④設定方法のフォームの設定値に補正値を加算又はフォームの設定値を無視するのいずれかを選択します。
- ⑤位置調整内補正より右に下に目的の数値を加算します。（左上は減算）
数値を入力したら画面内OKボタンを押し文書作成画面を表示します。



（印字位置調整画面 文書作成側）